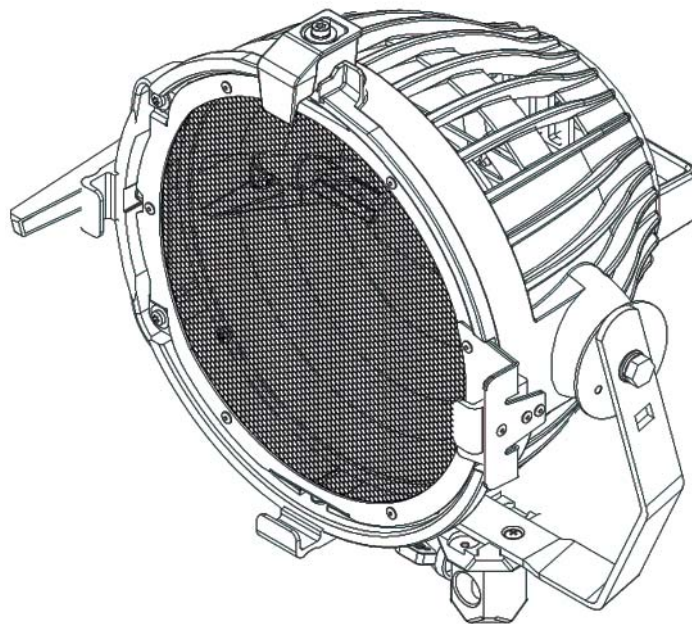


# ARRI<sup>®</sup>

## Lichttechnik

### Kurzanleitung Short Instructions

Stand: 09 / 2010  
as of: 09 / 2010



#### ARRILITE 2000 Plus

Arnold & Richter Cine Technik GmbH & Co. Betriebs KG  
D-83071 Stephanskirchen  
Germany

Kontaktinformationen auf Seite 6 oder unter [WWW.ARRI.COM](http://WWW.ARRI.COM)  
For contact information see page 6 or visit [WWW.ARRI.COM](http://WWW.ARRI.COM)

### Allgemeine Hinweise:

- Der ARRILITE 2000 Plus Scheinwerfer ist für den professionellen Einsatz bestimmt und darf ausschließlich von befähigten Personen betrieben werden.
- Lesen Sie diese Bedienungsanleitung sehr sorgfältig vor der ersten Inbetriebnahme. Der folgende Text enthält wichtige Hinweise für die Handhabung von ARRI Beleuchtungsgeräten.
- Beachten Sie in Ihrem eigenen Interesse die Sicherheits- und Warnhinweise.
- Beachten Sie auch die Bedienungsanleitung der Lampenhersteller.
- Bewahren Sie diese Betriebsanleitung auch für eventuelle Nachbesitzer sorgfältig auf.
- Entsorgen Sie unserer Umwelt zuliebe das Verpackungsmaterial in einer entsprechenden Entsorgungsstelle.
- Defekte Scheinwerfer, bzw. defektes Zubehör müssen sachgerecht über entsprechende Entsorgungsstellen entsorgt werden. Weitere Informationen zur Entsorgung von Verpackungsmaterial, bzw. Elektrobauteilen erhalten Sie von Ihrem Händler oder der Gemeinde, bzw. Stadtverwaltung.
- Verwenden Sie nur Originalersatzteile und Originalzubehör (siehe ARRI Service-Mail S. 6, oder WWW.ARRI.COM).

### Wichtige Sicherheitshinweise:

- **VORSICHT! Netzspannung! Lebensgefahr ! Vor dem Lampenwechsel allpolig vom Netz trennen!**
- **VORSICHT! Heiße Lampe!**  
Lampe muss vor dem Wechseln ausreichend abgekühlt sein.
- Scheinwerfer nicht ohne Lampe einschalten!
- Scheinwerfer nicht ohne Schutzgitter (3) und Reflektor (20) betreiben!
- **VORSICHT!** Das Lampengehäuse kann hohe Temperaturen annehmen. Beachten Sie die Werte in der Tabelle auf Seite 4, bzw. den Hinweis auf dem Typenschild Ihres Scheinwerfers.
- **VORSICHT!** Elektrische Kontakte der Lampe und Fassung nicht mit bloßen Fingern berühren, **Gefahr des Stromschlags!**
- Lüftungsschlitze dürfen nicht abgedeckt werden.
- Halten Sie die Anschlusskabel vom Scheinwerfer fern.
- Direkte Bestrahlung anderer Scheinwerfer vermeiden. Gefahr der Überhitzung.
- Entnehmen Sie die Lampe für den Transport aus dem Scheinwerfer.
- Kabel nicht zum Transport oder Aufhängen des Scheinwerfers missbrauchen!
- Der sichere Betrieb des Scheinwerfers ist nur bei vollständig geschlossenem Leuchtgehäuse gewährleistet.
- Scheinwerfer während des Betriebs nicht unbeaufsichtigt lassen.
- Eventuelle Glasbruchstücke sind zuverlässig zu entfernen.
- Bei jeglichen sichtbaren Schäden der Bauteile darf der Scheinwerfer nicht mehr verwendet werden. Sind Schäden feststellbar müssen die betreffenden Teile ausgewechselt werden, bzw. muss eine ARRI Service-Werkstatt kontaktiert werden (siehe ARRI Service-Mail S. 6, oder WWW.ARRI.COM). Überprüfen Sie Ihr Gerät vor jedem Gebrauch auf folgende mögliche Schäden:

Bauteil	mögliche Schäden
Lampe	defekt, matt, deformiert
Kabel u. Litzen	deformiert, Schnitte, angeschmort
Stecker	deformiert, Bruch, angeschmort
Lampenfassung	Bruch, Risse, angeschmort
Reflektor	matt, deformiert, fehlt
Schutzgitter	Bruch, fehlt

- Verwenden Sie ausschließlich ARRI Originalersatzteile und ARRI Originalzubehör.

### General Notes:

- Our ARRILITE 2000 Plus lamphead is intended for professional applications and may only be operated by qualified persons.
- Please read the following operating instructions very carefully before using this fixture for the first time. They contain important information on the operation of ARRI lighting equipment.
- For your own safety, please follow all safety instructions and warnings.
- Please also follow the operating instructions of the lamp manufacturers.
- Please keep these operating instructions for you and subsequent users for future reference.
- Please dispose of the packing material at your local recycling center.
- Defective lampheads or equipment must be disposed of at an appropriate waste disposal center. For further information, please ask your retailer or enquire at your local authorities.
- Only use ARRI spare parts and accessories (see ARRI Service-Mail p. 6 or WWW.ARRI.COM).

### Important Safety Instructions:

- **CAUTION! Mains voltage ! Danger of Life ! Before replacing the lamp, disconnect lamphead from power supply or mains.**
- **CAUTION! Lamp may be hot!**  
Allow the lamp to cool down sufficiently before replacing it.
- Do not switch on the lamphead without lamp!
- Do not use the lamphead without safety mesh (3) and reflector (20)!
- **CAUTION!** The housing of the lamphead can reach high temperatures. The maximum values are listed in the table of technical data on page 4, and on the identification plate on the side of the lamphead.
- **CAUTION!** Do not touch the electrical contacts of lamp or lamp holder with bare hands. **Danger of electric shock!**
- Do not cover any ventilation slots.
- Always keep the cables at appropriate distance from the housing.
- Do not directly illuminate other lampheads. Risk of overheating or fire!
- Always remove the lamp from the lamphead for transport.
- Do not misuse the lamphead cables for transport or suspension of lamphead!
- For safe operation the lamphead housing must be completely closed during operation at all times.
- Do not leave the lamphead unattended when it is in operation.
- Carefully remove glass splinters of broken lamps from the lamphead.
- Do not operate the lamphead if it shows any visible damage. In case of damage, replace the defective parts or contact an ARRI service station (see ARRI Service-Mail p. 6 or WWW.ARRI.COM).  
Check your fixture before every use for any of the following possible defects:

part	possible damage
lamp	dull, deformed, burnt out
cable	deformed, cuts, burnt
connector	deformed, broken, burnt
lamp holder	burnt, pitted, cracked, broken
reflector	dull, deformed, missing
safety mesh	broken, missing

- Only use ARRI spare parts and accessories.

**Sicherung des Scheinwerfers und des Zubehörs:**

- Bei hängendem Betrieb und bei Betrieb über Personen, muss der Scheinwerfer, wie auch das verwendete Zubehör, mittels eines Sicherungsseiles durch den Haltebügel (6) gegen Herabfallen gesichert werden. Das Sicherungsseil muss ausreichend dimensioniert sein und ist kurz zu halten.
- Der Haltegriff (7) darf nicht zur Sicherung des Scheinwerfers verwendet werden!
- Die Tragfähigkeit des Sicherungsseiles und der Verbindungsglieder muss mindestens für das 10-fache Gewicht des zu tragenden Scheinwerfersystems, wie auch des Zubehörs, ausgelegt sein.
- Bei hängendem Betrieb und bei Betrieb über Personen muss sichergestellt werden, dass das Zubehör korrekt eingesetzt ist. Die Torsicherung (1) muss verriegelt, der Schutzgitterverschluss (5) eingeschlappt sein.
- Stative müssen standsicher aufgestellt und für die Traglast ausreichend ausgelegt sein; hierbei Gewicht von Zuleitungen und Zubehör beachten! Lesen Sie hierzu auch die Hinweise auf dem "Sicherheitsmerkblatt: ARRI-Scheinwerfer" L5.40731.D
- **VORSICHT!** Querbelastungen können zu Deformation oder Bruch des Stativzapfens führen!

**Protection of Lamphhead and Accessories:**

- When mounting the fixture in a hanging position or overhead of people, additionally secure the fixture with a safety cable from the mounting pipe or truss through the stirrup (6). Accessories not secured with a safety top latch on the fixture must be secured with a safety cable as well. The safety cable must be properly dimensioned for the fixture and application and must be kept short.
- Do not use the grip handle (7) to secure the lamphhead !
- The carrying capacity of the safety cable and connecting pieces must be rated at a minimum of 10 times the weight of the lamphhead system including accessories.
- When the lamphhead is operated in a hanging position or overhead of people, ensure that the accessories are installed correctly. The top latch (1) must be locked, the safety mesh release (5) must have snapped in.
- Stands must be set up in a stable position and capable of carrying the load of the lamphhead including accessories and cables. Please refer to our safety leaflet "Operating Your ARRI Lamphheads Safely"; L5.40731.E.
- **CAUTION!** Lateral load can cause deformation or breakage of the spigot!

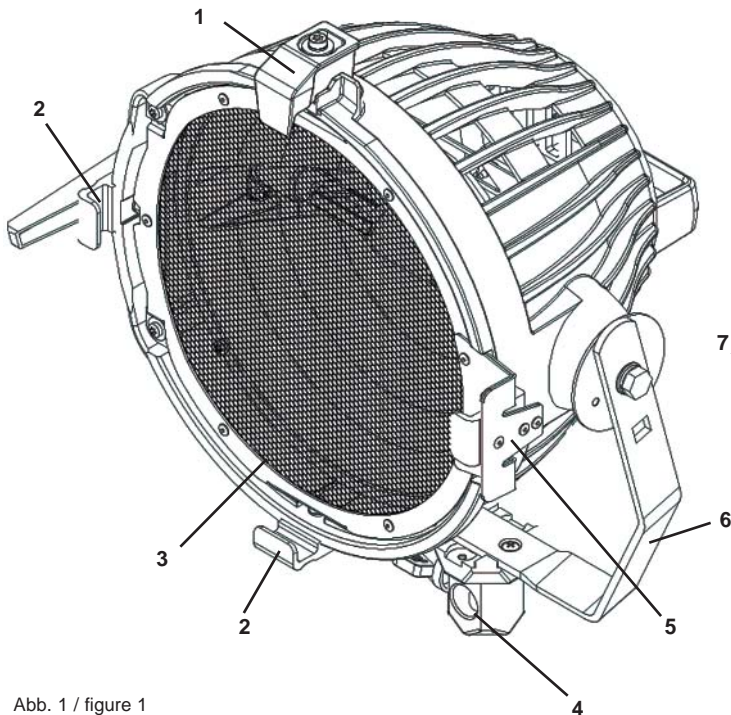


Abb. 1 / figure 1

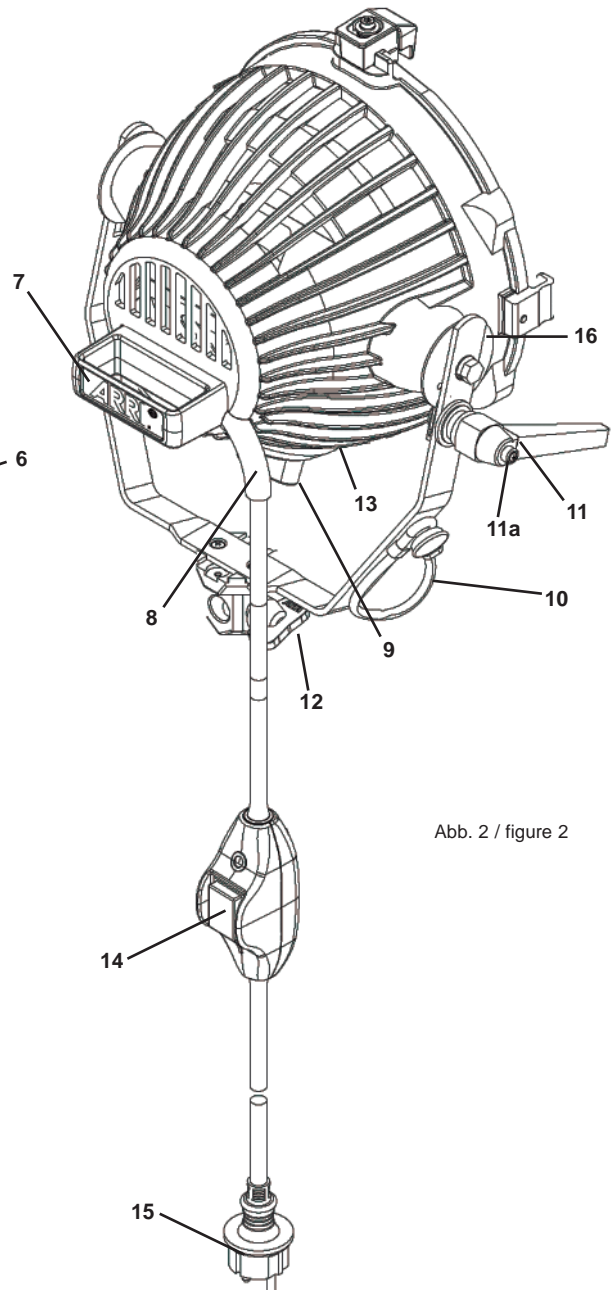


Abb. 2 / figure 2

- 1 Torsicherung / top latch
- 2 Halteklau e / accessory bracket
- 3 Schutzgitter / safety mesh
- 4 Hülse für 16mm Standardzapfen / mount for 16mm standard spigot
- 5 Schutzgitterverschluss / safety mesh release
- 6 Haltebügel / stirrup
- 7 Haltegriff / grip handle
- 8 Kabelausgang / cable outlet
- 9 Fokusknopf / focus knob
- 10 Kabelhalteschlaufe / cable tie
- 11 Bügelklemmhebel / tilt fastener
- 12 Stativklemmung / stand fastener
- 13 Typenschild / identification plate
- 14 Schnurschalter / in-line switch
- 15 Netzstecker / power plug
- 16 Scheibenbremse / disc brake

### Produktbeschreibung:

Die ARRILITE 2000 Plus Scheinwerfer sind Teil der neuen Generation von innovativen Glühlightscheinwerfern. Sie wurden gemäß neuester Erkenntnisse der Lichttechnologie für den professionellen Gebrauch weiterentwickelt und mit einigen Verbesserungen ausgestattet.

Das kompakte Gehäuse, die maximale Lichtausbeute und die verbesserte Lichtverteilung ermöglichen den vielseitigen Einsatz in trockener Umgebung, sofern die maximalen Schutzgradanforderungen nach IP 20 (trockene Umgebung) erfüllt werden.

- Alle Bedienelemente sind übersichtlich und leicht zugänglich angeordnet.
- Der Haltebügel (6) mit verbesserter Bremswirkung (16) gewährleistet den zuverlässigen Einsatz auch mit Zubehör.
- Der Scheinwerfer kann vielseitig über die genormte 16mm Standardhülse (4) fixiert werden.
- Die Halteklauen (2) ermöglichen ein schnelles Einsetzen von 4-Flügelort, Scrims oder eines Speedrings für die Chimera.
- Die Fokussierung ist über den Fokus-Knopf (9) schnell verstellbar.
- Der Lampenwechsel funktioniert ohne Werkzeug sicher und schnell von vorne durch das einfach zu öffnende Schutzgitter (3).
- Schutzgrad IP20 (trockene Umgebung)
- Alle Scheinwerfer erfüllen die europäische RoHS-Richtlinie.
- Alle Scheinwerfer für den internationalen Markt sind TÜV-GS und CB-zertifiziert; alle Scheinwerfer für den amerikanischen und kanadischen Markt sind cNRTL-zertifiziert.


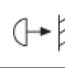

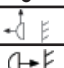
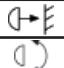
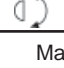
### Product Description:

The ARRILITE 2000 Plus lampheads are part of a new generation of innovative tungsten lampheads. They have been re-designed for professional application using state-of-the-art lighting technology and enhancing functionality with a number of innovative features.

The compact housing, extremely high lighting performance and light distribution make this lamphead ideal for use on dry locations meeting the demands of protective class IP20 (dry location).

- All operating elements are conveniently accessible and clearly arranged.
- The stirrup (6) with improved braking effect (16) ensures reliable operation with or without accessories.
- The mount for 16 mm standard spigot (4) allows many mounting varieties.
- The accessory brackets (2) accommodate barndoor, scrims or a speed ring for Chimera.
- Fast focusing via focus knob (9).
- Safe and quick toolless lamp exchange from the front through the safety mesh (3) with simple locking mechanism.
- Protective grade IP20 (dry location).
- All lampheads comply with the European RoHS standard.
- All lampheads for the international market are TÜV-GS and CB certified; all lampheads for the U.S. and Canadian market are cNRTL certified.

### Technische Daten / Technical Data:

Type	empfohlene Leuchtmittel / recommended lamps		$t_o$			 max ..° up max ..° down	Schutzgrad protective cl.
	120 V	230 V					
ARRILITE 2000 Plus	2000W / FEY	2000W / FEX	200°C	0,5 m	2 m Flood 5 m Spot	± 90°	IP20 trockene Umgebung/ dry location
Nomenklatur / technical terms							
$t_o$	= maximale äußere Leuchtentemperatur im Beharrungszustand / maximum surface temperature						
	= minimaler Abstand zu brennbaren Werkstoffen / minimum distance to flammable objects						
	= minimaler Abstand zu angestrahlten Flächen / minimum distance to illuminated areas						
	= maximaler Neigewinkel nach oben und unten / maximum tilting angle up and down						

Maximale Umgebungstemperatur / maximum ambient temperature = 45°C

Das Gewicht des jeweiligen Scheinwerfers (*ohne Zubehör und Kabel !*) steht auf dem Typenschild des Produkts.

The weight of the individual lamphead (*excluding accessories and cables !*) is stated on the identification plate.

### Inbetriebnahme:

#### Befestigung/Ausrichtung am Stativ, bzw. Überkopf

- Der Haltebügel (6) des Scheinwerfers ist mit Hülsenöffnungen (4) zur Fixierung auf 16 mm Standardzapfen ausgestattet.
- Standardzapfen einführen und Stativklemmung (12) festziehen.
- Zum Ändern der Scheinwerferneigung Bügelklemmhebel (11) lockern.
- Fassen Sie zur Neigungseinstellung den Scheinwerfer am Haltegriff (7) und am Bügelklemmhebel (11). So vermeiden Sie Quetschungen oder Verbrennungen.  
Nach Einstellen auf den gewünschten Neigungswinkel Bügelklemmhebel (11) festdrehen.  
**TIPP:** Durch drücken des Knopfs (11a) am Bügelklemmhebel (11) lässt sich der Klemmhebel praktisch und schnell verstellen.
- Prüfen Sie den sicheren Halt des Scheinwerfers durch Handprobe, um ein unkontrolliertes Neigen des Scheinwerfers zu vermeiden.

### Placing into Operation:

#### Mounting/Adjustment on Stand or Overhead

- The stirrup (6) of the lamphead is equipped with mounts (4) suitable for 16 mm standard spigots.
- Insert standard spigot and tighten stand fastener (12).
- If you want to change the angle of the lamphead, loosen the tilt fastener (11).
- Hold the lamphead at the grip handle (7) and the tilt fastener (11) to avoid injuries by heat or crush. Once you have brought the lamphead to the desired position tighten the tilt fastener (11).  
**TIP:** By pressing the button (11a) at the tilt fastener you can bring the lever into convenient position.
- Manually check that the lamphead is securely fastened to prevent uncontrolled movement.

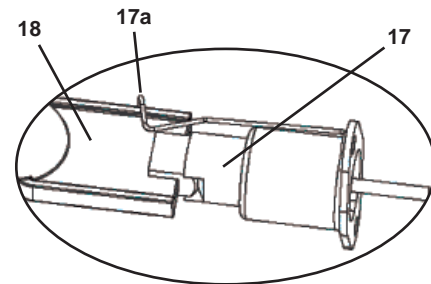
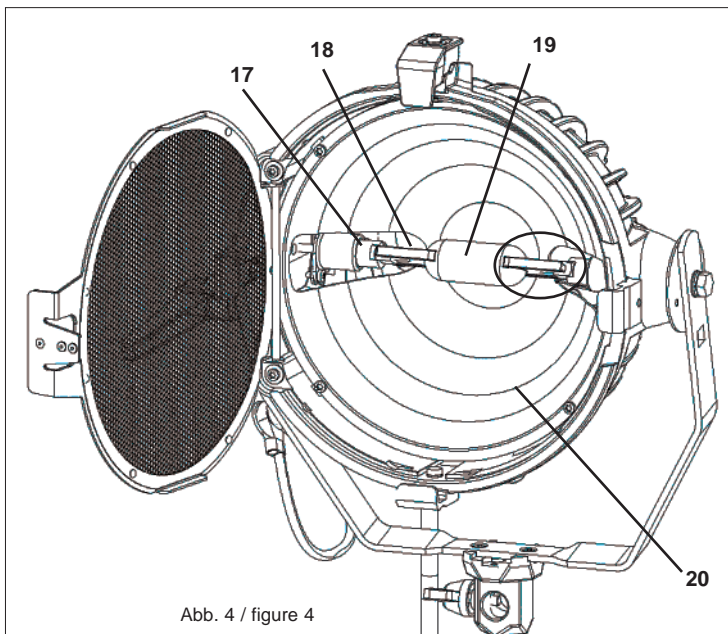


Abb. 5 / figure 5

- 17 Lampenfassung / lamp holder
- 17a Halteklammer / wire clip
- 18 Lampensockel / lamp socket
- 19 Glaskolben / glass bulb
- 20 Reflektor / reflector

### Lampenwechsel / Einsetzen der Lampe:

- **VORSICHT! Netzspannung! Lebensgefahr!**
- Vor Öffnen des Lampengehäuses, Scheinwerfer allpolig vom Netz trennen.
- Der Lampenwechsel ist von einem sicheren Stand aus durchzuführen.
- **VORSICHT! Heiße Lampe.** Vor dem Wechseln Lampe ausreichend abkühlen lassen.
- Überprüfen Sie den Scheinwerfer auf Beschädigungen (vgl. Tabelle S. 2).
- Überprüfen Sie vor dem Einsetzen der Lampe, ob diese Schäden aufweist. Beschädigte Lampen dürfen nicht in Betrieb genommen werden.
- **VORSICHT! Elektrische Kontakte der Lampe und Fassung nicht mit bloßen Fingern berühren, Gefahr des Stromschlags!**
- Lampe nur an den Lampensockeln (18) anfassen: Fingerabdrücke auf dem Glaskolben brennen ein und verkürzen die Lebensdauer der Lampe. Es wird empfohlen, die Lampe mit einem Handschuh einzusetzen. Anweisungen des Lampenherstellers beachten.
- Verwenden Sie nur Lampen, deren Spannung und Leistung für den Scheinwerfer, wie auch für das Versorgungsnetz geeignet sind (empfohlene Leuchtmittel siehe Tabelle S. 4)
- Der feste Sitz der Lampe in der Lampenfassung (17) ist vor jeder Inbetriebnahme zu überprüfen.
- Der Scheinwerfer muss zum Lampenwechsel nicht vom Stativ genommen werden.
- Bringen Sie die Lampenfassung (17) mit dem Fokusknopf (9) in FLOOD-Position, die Fassung ist so am Besten zugänglich.
- Das Schutzgitter (3) lässt sich auf der rechten Seite mit sanftem Zug am Schutzgitterverschluss (5) öffnen.
- Fassen Sie die abgekühlte Lampe an einer Seite am Lampensockel (18), und entnehmen Sie sie aus der Lampenfassung (17), indem Sie die Lampe erst etwas in die gegenüberliegende Fassung drücken und dann nach vorne aus der Fassung herausnehmen.  
**TIPP:** Saubere Baumwollhandschuhe oder Tuch verwenden.
- Fassen Sie die neue Lampe ebenfalls an den Lampensockeln (18), drücken Sie eine Seite der Lampe in eine der Fassungen (17) und schieben Sie die Lampe dann auch in die gegenüberliegende Fassung.  
Achten Sie dabei darauf, dass der Lampensockel (18) an der rechten Fassung von der Halteklammer (17a) umschlossen wird und nicht gedreht werden kann (Abb. 5).
- Überprüfen Sie per Handprobe den sicheren Halt der Lampe.
- Nach abgeschlossenem Lampenwechsel schließen Sie das Schutzgitter mit sanftem Druck, so dass der Schutzgitterverschluss (5) einrastet.
- **VORSICHT!** Bei unvollständig geschlossenem Gehäuse ist der sichere Betrieb des Scheinwerfers nicht gewährleistet!
- Netzstecker (15) mit der Stromversorgung verbinden und Schnurschalter (14) auf ON Position bringen.

### Inserting the lamp

- **CAUTION! Mains Voltage! Danger of Life!**
- Always disconnect the lamphead from the power supply or mains before opening the housing.
- The lamp exchange must be carried out from a stable position.
- **CAUTION! Hot Lamp.** Allow the lamp to cool down sufficiently before replacing it.
- Check the lamphead for damage (cp. table p. 2).
- Before inserting, check the lamp for visible damage. Damaged lamps must not be operated.
- **CAUTION!** Do not touch the electrical contacts of lamp or lamp holder with bare hands. **Danger of electric shock!**
- Do not touch the glass bulb (19) of the lamp: burned in fingerprints reduce the lifetime of the lamp. We recommend using a soft and clean cotton glove. Follow the cleaning instructions of the lamp manufacturer.
- Only use lamps of the correct wattage and voltage (see recommended lamps, table pg. 4 and power supply ratings of your local network).
- Ensure that the lamp is firmly fastened in its socket before every use.
- You do not need to remove the lamphead from the stand for lamp exchange.
- Use the focus knob (9) to bring the lamp holder (17) to FLOOD position.
- Pull open the safety mesh release (5) at the right side of the safety mesh (3).
- Once the lamp has cooled down you can grab it at one of the lamp sockets (18) and carefully push it back into the lamp holder (17) at the opposite side. Then pull out the lamp from the two lamp holders.  
**TIP:** Use a clean cotton glove or cloth.
- Take the new lamp at its two lamp sockets (18) and carefully push it into one lamp holder (17) until you can let it slip into the opposite lamp holder. Then release the lamp. Make sure that the lamp socket (18) fits into the wire clip (17a) and cannot be turned (fig. 5).
- Check manually that the lamp is securely locked.
- Now close the safety mesh (3) by exerting light pressure until the safety mesh release (5) locks.
- **CAUTION!** A safe operation of the lamphead is only possible when the housing is completely closed.
- Connect the power plug (15) with the mains and switch the in-line switch (14) to ON position.

### Einsetzen des Zubehörs

- Das Einsetzen und Wechseln von Zubehör am Scheinwerfer ist von einem sicheren Stand aus durchzuführen.
- Torsicherung (1, Abb. 6) nach oben ziehen und zur Seite weg drehen.
- Zubehör wie Flügeltor, Scrims oder Speedring für Chimera einsetzen.
- Torsicherung (1) zurückdrehen und einrasten lassen. Sicheren Halt des Zubehörs prüfen.
- **VORSICHT!** Den Scheinwerfer nicht bei geschlossenem Tor betreiben! Gefahr der Überhitzung.

### Inserting Accessories

- Inserting and exchanging accessories must be carried out from a stable position.
- Pull the top latch (1, fig.6) upwards and turn it to the side.
- Insert accessories, e.g. barndoor, scrims or speed ring for Chimera.
- Turn the top latch (1) back to original position and let it lock. Check that the accessories are securely locked.
- **CAUTION!** Do not operate the lampead with closed barndoor! Danger of overheating or fire!

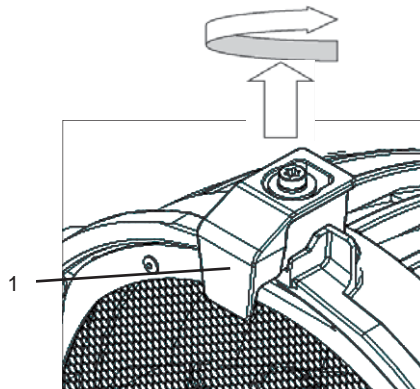


Abb. 6 Torsicherung / fig. 6 top latch

### Pflegehinweise

- Reflektor (20) regelmäßig mit handelsüblichem Glasreiniger säubern und anschließend mit einem weichen Tuch nachpolieren.
- Achten Sie darauf, dass der Reflektor nicht beschädigt ist und keine Deformationen aufweist.
- Halten Sie die Kontaktelemente der elektrischen Steckverbindungen sauber und ersetzen Sie korrodierte Klemmstücke.
- Neben der regelmäßigen Sichtprüfung ist eine Wiederholprüfung der elektrischen Sicherheit mindestens alle 12 Monate von einer Fachperson durchzuführen und zu protokollieren.

### Care Instructions

- Please clean the reflector (20) regularly with a customary glass cleaning agent. After cleaning, polish the surface with a soft cloth.
- Please check that the reflector does not show any kind of deformation or damage.
- Keep the contact surfaces of the electrical connections and lamp holder clean.
- In addition to the regular visual inspection, we recommend to have a qualified electrician carry out a repeated inspection of electrical safety at least every 12 months.

### Weitere Hinweise

- Für alle Personen- und Sachschäden, die aus nicht bestimmungsgemäßer Verwendung entstehen, haftet nicht der Hersteller, sondern der Betreiber des Scheinwerfers.
- Besuchen Sie uns unter [www.ARRI.com](http://www.ARRI.com) zum Einsehen der CE-Erklärung, sowie der Ersatzteil-Informationen.
- Lesen Sie auch das "Sicherheitsmerkblatt: ARRI-Scheinwerfer"; L5.40731.D

### Further Notes

- The manufacturer disclaims liability for any damage to persons or property caused by inappropriate operation; damage of this kind lies in the responsibility of the operator.
- Please visit [www.ARRI.com](http://www.ARRI.com) to view the CE-declaration, as well as spare parts information.
- Please also read our leaflet "Operating Your ARRI Lampheads Safely"; L5.40731.E.

### UV-Emission von Halogenlampen

Die ARRILITE 2000 Plus entspricht den aktuell gültigen Normvorgaben für Leuchten. Dennoch senden Halogen-glühlampen UV-Strahlung aus, die bei zu beleuchtenden Personen und Gegenständen über längere Zeit eine Belastung durch UV-Strahlung verursachen können. Durch Einsetzen der optionalen Schutzscheibe (L2.36585.0) wird bei Einhaltung der vorgegebenen Mindestabständen die Emission der UV-Strahlung vermindert.

### UV Radiation with Tungsten Lampheads

The ARRILITE 2000 Plus fulfills all currently valid safety standards for tungsten lighting fixtures. However, tungsten lampheads have been known to emit small amounts of UV radiation that might be harmful during long-term and close-up exposure. In order to minimize these negative effects and in anticipation of future worldwide standards, ARRI has developed an optional UV protective glass (L2.36585.0) for the ARRILITE 2000 Plus. Nonetheless we strongly recommend to strictly observe the specified minimum distances and exposure times even when using the UV protective glass.

Technische Änderungen vorbehalten!

Design and specifications subject to change without notice!

Bei technischen Fragen kontaktieren Sie bitte den International Lighting Product Support unter [LPS@ARRI.COM](mailto:LPS@ARRI.COM) oder Ihr nächstes ARRI Service Center. For any technical questions please contact our International Lighting Product Support at [LPS@ARRI.COM](mailto:LPS@ARRI.COM) or our local ARRI Service Centers.

Internet: [WWW.ARRI.COM](http://WWW.ARRI.COM)